



## ИНСТРУКЦИЯ ПО СБОРКЕ

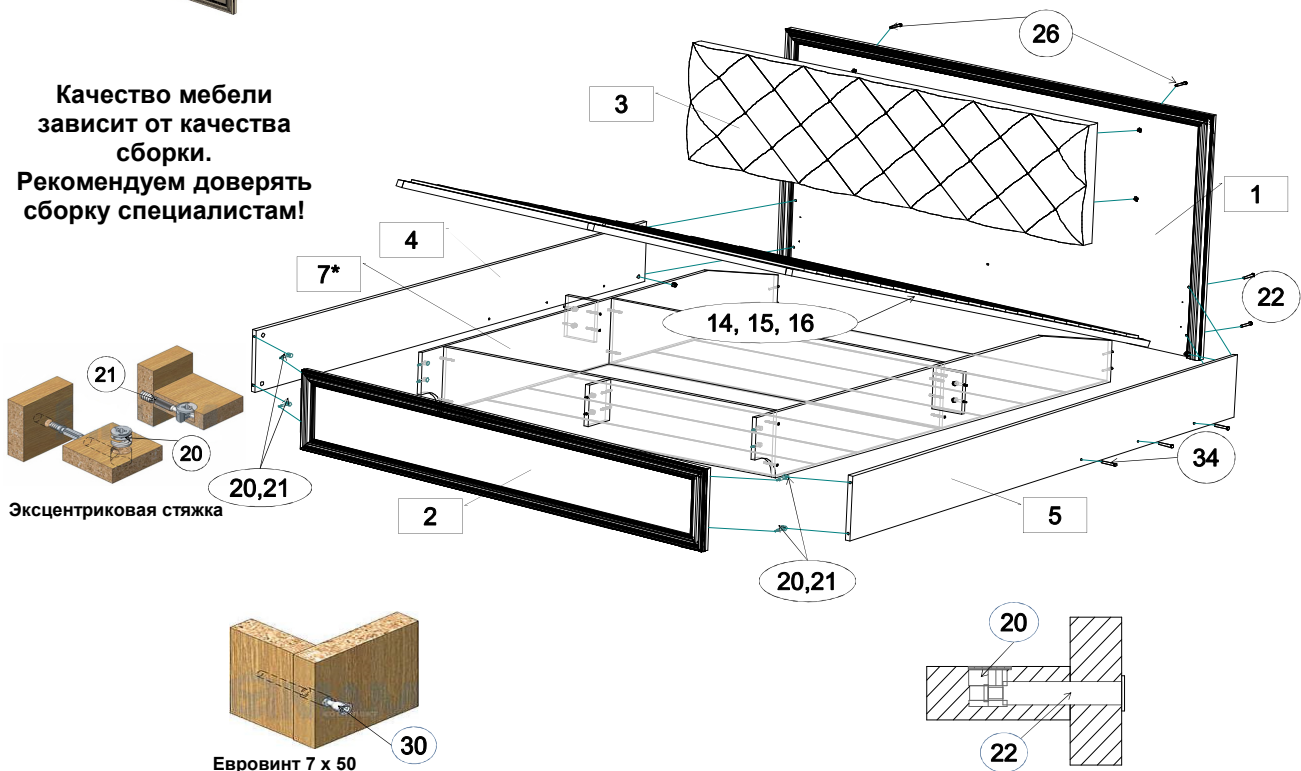
Кровать двойная 06.121-01 (с откидным механизмом) "ГАБРИЭЛЛА" (1400)

1034 x 1544 x 2070



\*\*\* Предприятие - изготовитель оставляет за собой право на внесение изменений в конструкторско - технологическую документацию, усовершенствование конструкции изделия и замену фурнитуры на аналогичную. Перед сборкой внимательно ознакомьтесь с данной инструкцией. Проверьте комплектность фурнитуры и разберите ее по назначению. Упаковку и прокладочный материал можно использовать в качестве подстилочного материала при сборке. Сборку производите на ровной поверхности. Подготовьте необходимые инструменты: плоскую и крестовую отвертки, дрель, рулетку.

Качество мебели зависит от качества сборки. Рекомендуем доверять сборку специалистам!



### Комплектовочная ведомость на детали

№	Обозначение	Наименование	Размеры, мм.	Кол.	Материал	Пакет №
1	КН.НМ.06.121.00.10.00-01	Спинка головная	1034 x 1544	1	ЛДСП 16,0мм. Профиль МДФ	1/6
2	КН.НМ.06.121.00.11.00-01	Спинка ножная	382 x 1444	1	ЛДСП 16,0мм. Профиль МДФ	1/6
3	КН.НМ.06.121.00.12.00-01	Мягкий элемент	480 x 1440	1		1/6
4	КН.НМ.06.02.00.01.00-03	Царга	2020 x 282	1	ЛДСП 16,0мм.	2/6
5	КН.НМ.06.02.00.01.01-03	Царга	2020 x 282	1	ЛДСП 16,0мм.	2/6
7*	АРТ. 06300100	Ящик для белья (кровать с ПМ)	2020 x 1404	1	ЛДСП 16,0мм.	3/6
14	АРТ. 06181700Н	Ортопедическое основание				4/6
15	АРТ. 06181800Н	Механизм подъема МП 15				5/6
16	АРТ. 06181900Н	Газовая пружина 1000N (405мм)		1		6/6

\*- состав деталей ящика и фурнитуру смотри отдельную инструкцию

## Последовательность сборки:

На спинку головную поз.1, спинку ножную поз.2 установите подпятники с гвоздем (поз.24). На спинке головной до сверлите отверстия Ø7мм (верхние пять штук) и закрепите на ней мягкий элемент винтами (поз.26). Соберите ящик поз.7\*(**инструкция по сборке прилагается отдельно**) Соедините царги поз.4, 5 с ящиком поз.7\* стяжкой эксцентриковой (поз.27,28). Соедините спинку ножную поз.2 с царгами и ящиком поз.7\* стяжкой эксцентриковой (поз.20,21,27,28). Соедините спинку головную поз.1 с царгами стяжкой эксцентриковой (поз.20,22) и ящиком поз.7\* евровинтами (поз.30).

В царгах поз. 4,5 доверлите имеющиеся отв . Ø 7мм насковзь. (**Внимание!** Для предотвращения образования сколов используйте сверло по дереву D=7мм и подложку из ДСП со стороны выхода сверла). Соберите ортопедическое основание согласно прилагаемой к нему инструкции по сборке. Соедините его с механизмом подъема и газовой пружиной. Установите собранную конструкцию между царг поз.4, 5 и закрепите на них механизмы подъема по разметке, болтами (поз.34) и гайками (поз.35), предварительно установив заглушки поз.19 на болт (поз. 34), под гайку (поз. 35) подложите шайбу (поз. 27). Установите заглушки (поз. 23 и поз.29). Установите кровать на место эксплуатации и уложите ДВПО между стенок вертикальных ящика. Прилагая усилия опустите ортопедическое основание в горизонтальное положение и уложите на него матрац. (тогда основание не будет подниматься - самостоятельно!).

## Комплектовочная ведомость на фурнитуру

№	Наименование	Кол.
19	Заглушка для винта	6
20	Эксцентрик	8
21	Дюбель винчиваемый DU 232 оцинкован. Ø 5 мм.	4
22	Дюбель концевой Hettich DU 107	4
23	Заглушка для эксцентрика	8
24	Подпятник с гвоздем	6
25	Болт М 6х40	6
26	Винт М6 х 25	5
27	Шайба М6	6



## ПРАВИЛА И УСЛОВИЯ БЕЗОПАСНОЙ ЭКСПЛУАТАЦИИ.

### 1. Рекомендации по уходу за мебелью и ее эксплуатации

1.1 Помещение, в котором хранится или эксплуатируется мебель должно быть сухим с температурой воздуха не ниже +5С и не выше 40С. Необходимо предохранять поверхность изделия от механических повреждений. Допускается протирать поверхность сухой или влажной салфеткой без применения химических веществ.

### 2. Требования безопасности мебельной продукции при эксплуатации.

2.1 Использование мебельной продукции, выпущенной в обращение, должно осуществляться по назначению мебели, указанному в маркировке, инструкции по сборке, эксплуатации и уходу, а также (при необходимости) с учетом допустимых предельных нагрузок, указанных изготовителем.

2.2 Мебельная продукция, поставляемая в разобранном виде, должна собираться в соответствии с приложенной изготовителем инструкцией по сборке, включающей комплектовочную ведомость и схему монтажа.

2.3 При эксплуатации мебельной продукции необходимо исключить попадание воды и иных жидкостей на элементы изделий мебели, соприкасающихся с полом. При монтаже мебели, раковин в изделиях мебели для кухонь, ванных комнат, лабораторной мебели должна быть предусмотрена их гидроизоляция в местах контакта с поверхностью корпуса изделия мебели.

2.4 При установке изделий мебели в непосредственной близости от нагревательных и отопительных приборов их поверхности во время эксплуатации должны быть защищены от нагрева. Температура нагрева элементов мебели не должна превышать +40С.

Допустимая распределенная нагрузка на одно спальное место с учетом веса матраса не более 150 кг

## ГАРАНТИЙНЫЙ ТАЛОН

Изготовитель гарантирует соответствие мебели требованиям ГОСТ 16371-2014 "Мебель. Общие технические условия.", ТР ТС 025/2012 "О безопасности мебельной продукции." и ГОСТ 19917-2014 "Мебель для сидения и лежания. Общие технические условия." при соблюдении условий транспортирования, хранения, сборки и эксплуатации. В течении действия гарантийного срока изготовитель рассматривает претензии потребителей по качеству мебели и производит ремонт или замену деталей изделия.

**Гарантийный срок эксплуатации** : мебель бытовая - 24 месяца, мебель для сидения и лежания - 18 месяцев, мебель детская - 18 месяцев, мебель детская для сидения и лежания - 12 месяцев. Гарантийный срок при розничной продаже через торговую сеть исчисляется со дня продажи мебели.

### Условия гарантии.

Претензии по некомплектности фурнитуры принимаются с предъявлением инструкции по сборке и гарантийным талоном (копия).

Претензии по качеству деталей принимаются с предъявлением этикетки от упаковки.

Все гарантийные работы производятся только при предъявлении настоящего гарантийного талона.

### СВИДЕТЕЛЬСТВО О ПРИЕМКЕ. ЗАКАЗ №

Мебель соответствует ГОСТ 16371-2014, ТРТС 025/2012 и ГОСТ 19917-2014 и признана годной к эксплуатации.

Дата выпуска изделия \_\_\_\_\_

Дата реализации \_\_\_\_\_

С условиями гарантийного обслуживания ознакомлен \_\_\_\_\_

Талон сохранять в течении гарантийного срока.

(подпись покупателя)

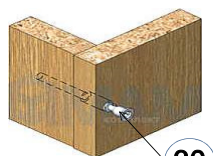
**Срок службы изделия 10 лет.**

Претензии принимаются по адресу:

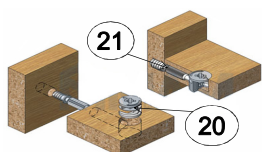


**ИНСТРУКЦИЯ ПО СБОРКЕ**  
**Ящик для белья (кровать 1400 с ПМ) Артикул 06121100**  
 256 x 2020 x 1404

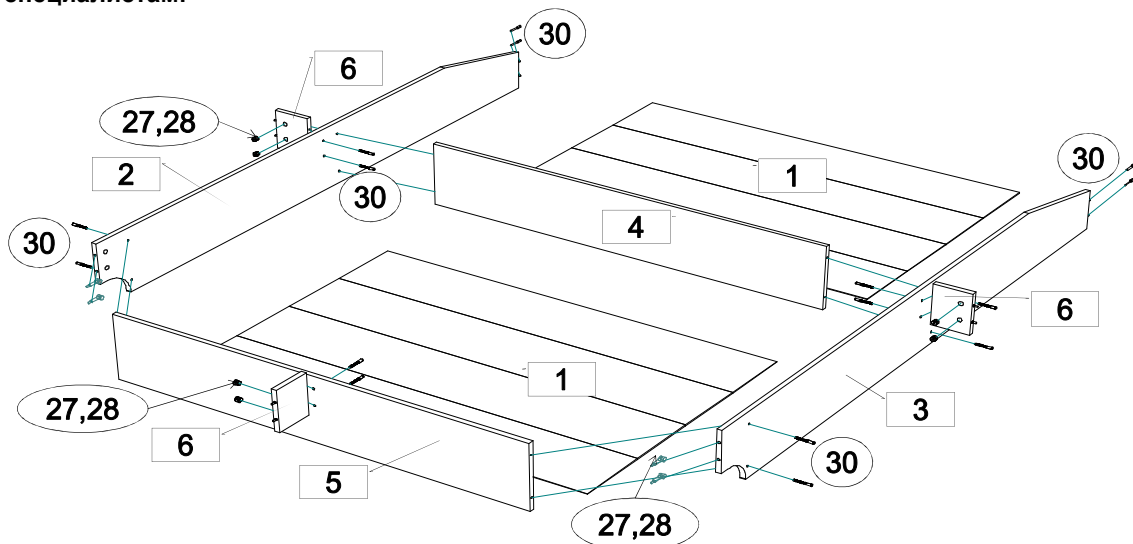
Качество мебели зависит от качества сборки.  
 Рекомендуем доверять сборку специалистам!



Евровинт 7 x 50 30



Эксцентриковая стяжка



**Комплектовочная ведомость на детали**

№	Обозначение	Наименование	Размеры, мм.	Кол.	Материал	Пакет №
1	КН.НМ.06.121.00.15.00-01	Дно ящика ДВПО	1130 x 233	8	ДВПО 4,0мм	3/6
2	КН.НМ.06.121.00.16.00-01	Стенка вертикальная	2020 x 256	1	ЛДСП 16,0мм.	3/6
3	КН.НМ.06.121.00.17.00-01	Стенка вертикальная	2020 x 256	1	ЛДСП 16,0мм.	3/6
4	КН.НМ.06.121.00.18.00-01	Стенка вертикальная	1132 x 256	1	ЛДСП 16,0мм.	3/6
5	КН.НМ.06.121.00.19.00-01	Стенка вертикальная	1132 x 256	1	ЛДСП 16,0мм.	3/6
6	КН.НМ.06.121.00.20.00-01	Стенка вертикальная	160 x 120	3	ЛДСП 16,0мм.	3/6

**Последовательность сборки**

На стенки вертикальные поз. 2, 3, 4, 5 установите подпятники с гвоздем (поз. 33). Соедините стенки вертикальные поз. 2, 3 со стенками вертикальными поз. 4, 5, 6 евровинтами (поз. 30). Установите заглушки (поз. 31). На стенки вертикальные поз. 2, 3, 4, 6 установите подкладки фетровые (поз. 36) в местах соприкосновения с металлическим основанием кровати.

**Ящик для белья (кровать с откидным механизмом) пакет 3/6**

№	Наименование	Кол.
27	Эксцентрик	10
28	Дюбель ввинчиваемый DU 232 оцинкован. Ø 5 мм.	10
29	Заглушка для эксцентрика	10
30	Евровинт 7 x 50	18
31	Заглушка для евровинта	18
32	Ключ для евровинта	1
33	Подпятник с гвоздем	10
34	Винт М6х35 (потайная головка)	6
35	Гайка М6	6
36	Подкладка фетровая	6

