

ПРАВИЛА ЭКСПЛУАТАЦИИ КРОВАТНЫХ БОКСОВ И ИЗГОЛОВИЙ

Поздравляем Вас, вы стали счастливым обладателем качественной продукции от торговой марки LordBed!

Гарантийный срок службы изделий 36 месяцев.

Настоящая гарантия не распространяется на периодическое обслуживание, ремонт или замену деталей в связи с их естественным износом.

Изделие снимается с гарантийного обслуживания в следующих случаях:

- наличие механических повреждений;
- ущерб в результате не соблюдения потребителем правил эксплуатации;
- ущерб в результате умышленных или ошибочных действий потребителя;
- ущерб или утеря изделия, в следствии обстоятельств непреодолимой силы

(стихия, пожар, молния и т.п.);

- ущерб, вызванный попаданием посторонних предметов, жидкостей;
- ущерб в результате внесения изменений в конструкцию изделия;
- ущерб в результате транспортировки самовывозом.

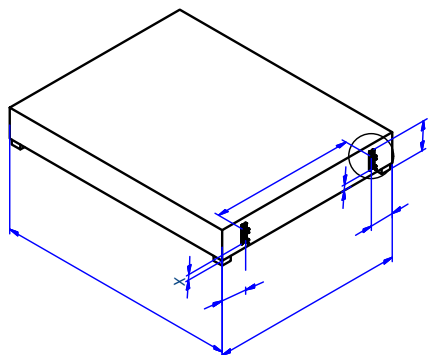
Настоящая гарантия не ущемляет законных прав потребителя, предоставленных ему действующим законодательством страны и прав потребителя по отношению к дилеру, возникающих из заключенного между ними договора купли-продажи.

Если Вы хотите, чтобы кровати боксы и изголовья служили вам долгие годы радовали Вас своим безупречным качеством и внешним видом, то стоит помнить о некоторых правилах ухода:

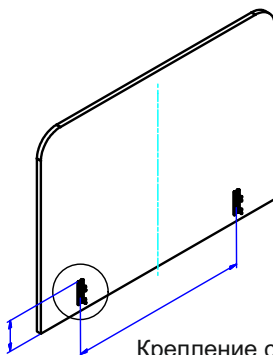
Идеальные условия для эксплуатации мебели – это сухое и теплое помещение. Температура должна быть не ниже, чем 2-4 °С, а влажность не превышать 50-70 %; Кроватные боксы и изголовья необходимо предохранять от контакта с влагой; Радиаторы, системы отопления или прочие источники тепла могут негативно отразиться на изделии.

Поэтому кровати боксы необходимо установить на расстоянии не менее 50 см от них; не допускайте больших динамических нагрузок на конструкцию; Поверхность деталей необходимо регулярно очищать от следов пыли и жира. Для этого допускается использование специальных средств, предназначенных для ухода за деревянными покрытиями; не храните и не перевозите кровать без защитной упаковки; не транспортируйте мебель с незафиксированными выдвижными ящиками.

Схема сборки, кроватиного бокса к изголовью



Крепление скоб на боксе.



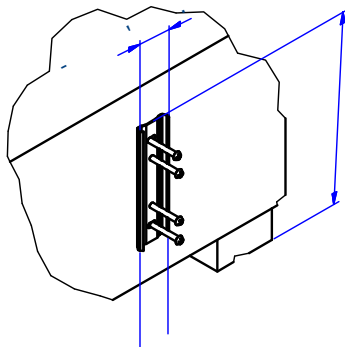
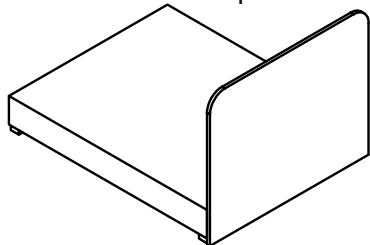
Крепление скоб на изголовье

Соединение скоб
(получение крепежного замка)

Скоба крепится к изголовью

Скоба крепится к каркасу

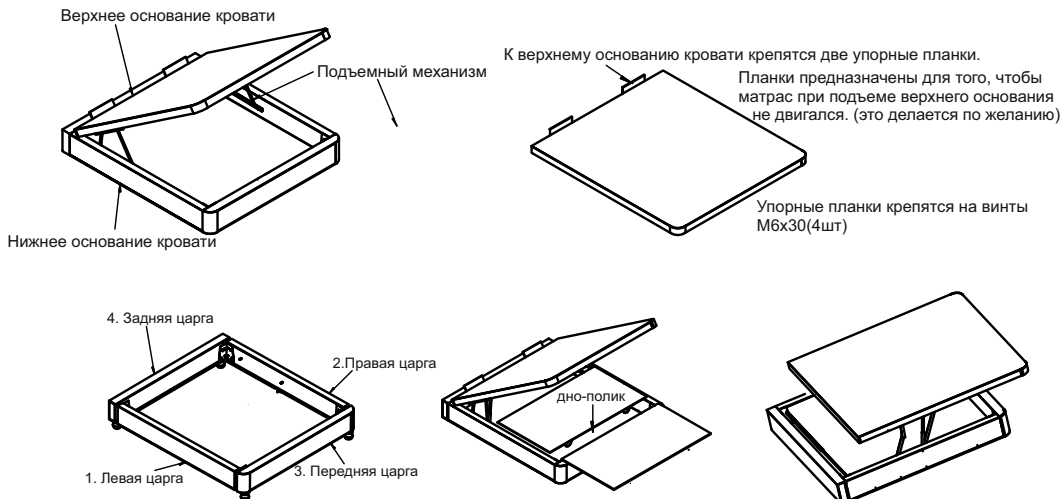
Бокс в сборе



Для крепления изделий между собой - 4 шт. скобы, 8 шт. саморезов.
При креплении скоб необходимо соблюдать перпендикулярность и параллельность
Четко разметить все по нужным вам размерам,
так чтоб при соединении каркаса с изголовьем получился замок.
Возможно крепить каркас кровати к стене

Схема сборки: Flip Box

Сборку выполнять на ровной поверхности и желательно там, где будет стоять кровать.



1. Левую царгу (поз 1) соединяем с передней царгой (поз 3) при помощи винтов M6 x30(4шт)
 2. Правую царгу(поз 2) также соединяем с передней царгой (поз 3) при помощи винтов M6x30(4 шт)
 3. Берем заднюю царгу(поз 4) и соединяем с левой царгой и правой царгой при помощи винта M6x30 (8шт)
 4. При сборке необходимо придерживать левую и правую царги. Установка на основание дна-полки.
- Сборка нижнего основания с верхним основанием. Дно-полки устанавливаем после крепления подъемного механизма. Опускаем дно-полки вниз основания. Сначала опускаем одну половину дна-полки и аккуратно задвигаем к задней царге. После этого также аккуратно ставим и вторую половину дна-полки. Для удобства установки дна-полки выполнены ручки, которые изготавливаются из ткани. Подъемный механизм крепится к верхнему основанию, а затем к нижнему основанию к левой царге и правой царге. На царгах закреплены уже винты M6x30 (2шт) на них начинаем крепить подъемный механизм, с поперечной перемычкой (для жесткости) дальше соединяем еще с двумя отверстиями и все закрепляем на винты M6x30 (2 шт)

4 Газ-лифта (2 больший и 2 меньших) крепятся к механизму подъема, цилиндрами в низ.

Кроватный бокс состоит из трех частей.

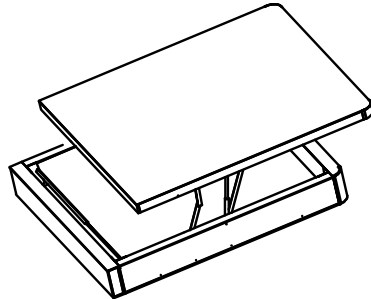
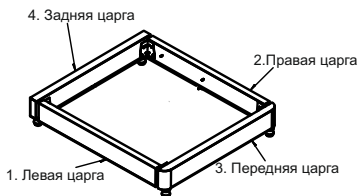
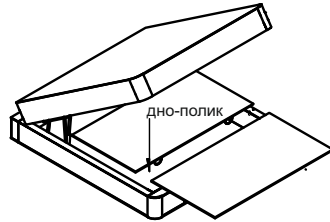
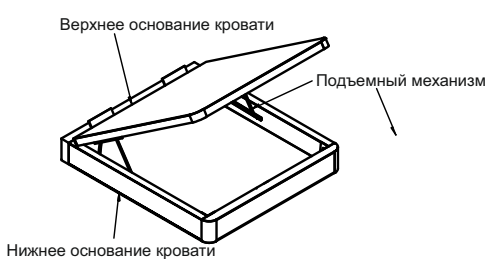
- 1 - Верхнее основание кровати - 1шт.
- 2 - Нижнее основание кровати - 1шт.
- 3 - Подъемный механизм - 2шт.

Кроватный бокс состоит из 4 упаковочных мест.

1. Верхнее основание, подъемным механизмом, упорными планками и крепежными изделиями - 1упаков. место
Нижнее основание кровати сборно -разборное и состоит из нескольких упаковочных мест.
2. Левая царга, правая царга. - 1упаков.место
3. Передняя царга, задняя царга -1упаков.место.
4. Дно-полки -1упаков.место.

Схема сборки: Twin Box

Сборку выполнять на ровной поверхности и желательно там, где будет стоять кровать.



1. Левую царгу (поз 1) соединяем с передней царгой (поз 3) при помощи винтов М6 х30(4шт)
 2. Правую царгу(поз 2) также соединяем с передней царгой (поз 3) при помощи винтов М6х30(4 шт)
 3. Берем заднюю царгу(поз 4) и соединяем с левой царгой и правой царгой при помощи винта М6х30 (8шт)
 4. При сборке необходимо придерживать левую и правую царги. Установка на основание дна-полика.
- Сборка нижнего основания с верхним основанием. Дно-полик устанавливаем после крепления подъемного механизма. Опускаем дно-полик вниз основания.
Сначала опускаем одну половину дна-полика и аккуратно задвигаем к задней царге.
После этого также аккуратно ставим и вторую половину дна-полика.
Для удобства установки дна-полика выполнены ручки, которые изготавливаются из ткани.
Подъемный механизм крепится к верхнему основанию, а затем к нижнему основанию к левой царге и правой царге.
На царгах закреплены уже винты М6х30 (2шт) на них начинаем крепить подъемный механизм, с поперечной перемычкой (для жесткости) дальше соединяем еще с двумя отверстиями и все закрепляем на винты М6х30 (2 шт)- 4 Газ-лифта (2 больший и 2 меньших) крепятся к механизму подъема, цилиндрами в низ.

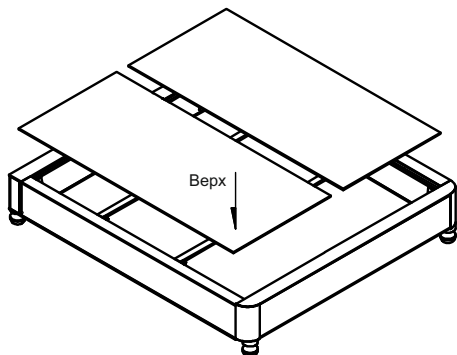
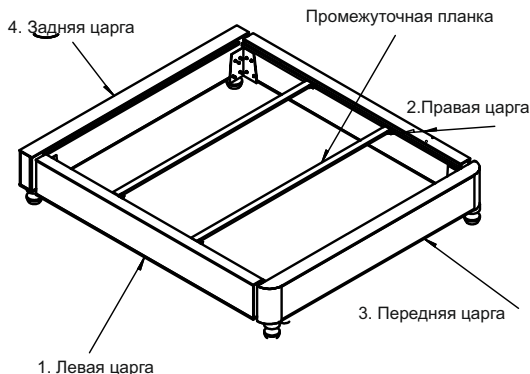
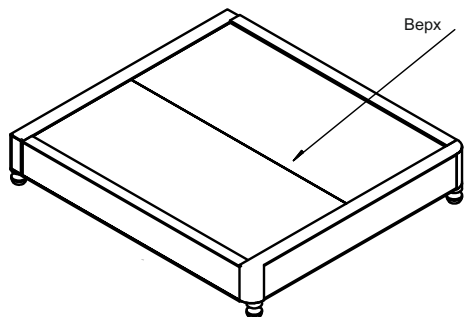
Кроватный бокс состоит из трех частей.

- 1 - Верхнее основание кровати - 1шт.
- 2 - Нижнее основание кровати - 1шт.
- 3 - Подъемный механизм - 2шт.

Кроватный бокс состоит из 4 упаковочных мест.

1. Верхнее основание, подъемным механизмом, упорными планками и крепежными изделиями - 1упаков. место
Нижнее основание кровати сборно -разборное и состоит из нескольких упаковочных мест.
2. Левая царга, правая царга и промежуточная планка.- 1упаков.место
3. Передняя царга, задняя царга -1упаков.место.
4. Дно-полик -1упаков.место.

Инструкция по сборке бокса (Practic Box.)



Опускаем дно на крепежные планки.
Сначала аккуратно устанавливаем одну половину дна
После этого также аккуратно ставим и вторую половину дна.
Установка дна на основания бокса.

Сборку желательно производить непосредственно по месту установки кровати (на ровной поверхности)
Кровать состоит из двух частей.

1- Основание кровати - 1шт.

2 - Верх бокса кровати - 2шт.

Кровать упаковывается и состоит из 2-х упаковочных мест.

1. Верх, крепежные изделия -1 упаковочное место.

2. Основание бокса кровати сборно - разборное - 2 упаковочное место.

1. Сборку выполнять на ровной поверхности и желательно там, где будет стоять кровать.

2. Левую царгу соединяем с передней царгой при помощи винтов М6 х30 (4шт)

3. Правую царгу также соединяем с передней царгой при помощи винтов М6х30(4шт)

4. Берем заднюю царгу и соединяем с левой царгой и правой царгой при помощи винтов М6х30 (8шт)

5. Собрав боковины крепим промежуточные планки при помощи винтов М6х15 (8шт) и 4 - саморезов 3х20

6. При сборке необходимо придерживать левую и правую царги

7. В зависимости от размера бокса (длины) количество промежуточных планок может изменяться.

Небольшой экскурс, что такое кроватиный бокс:

Кратко - это натуральный продукт, изготовленный полностью из березовой фанеры и обшитый сверху тканью. Подробнее - это прежде всего комфортный и надёжный предмет, с большим сроком гарантии, уже давным - давно признанный в Европейских странах и США, в России производится не так массово, но постепенно входит в норму. Изготавливается он индивидуально, имеет самые большие параметры высот и размеров, огромный выбор тканей. Кроватный бокс натурален и "дышит", отлично подходит под любой интерьер. И самое важное качество, относительно комфорта, он придаёт нужный ортопедический эффект матрасу и продлевает срок службы. Кроватные боксы могут быть двух видов: с пружинами (Spring box) и без них, просто с ровной жесткой поверхностью. Боксы - это идеальное место для любого матраса, для любого интерьера и для всех категорий людей. Мы убеждены, что наши кроватиные боксы это вещь, которая нужна в каждом доме и служить они будут долгие годы.



Мы уже писали, что у каждого изделия, даже самого качественного, всегда найдутся плюсы и минусы, и чтобы сделать реальное сравнение и понять до конца подходит ли вам продукт, надо взвесить все за и против. Но сравнение должно быть честным и не предвзятым, касаясь кроватиных боксов, которые производит наша компания:

+++++++Плюсы+++++++

1. Долговечность. Кроватные боксы изготавливаются из фанеры 12 мм. с большим количеством рёбер жесткости.
2. Долговечность матраса. Кроватный бокс имеет ровную поверхность, что положительно влияет на срок службы матраса.
3. Ортопедические свойства. Именно на наших кроватиных боксах матрасу придаётся наивысший ортопедический эффект.
 4. Отсутствие шумов. Кроватный бокс собран так, что исключает различные шумы во время сна.
 5. Нестандартные размеры. Мы изготавливаем боксы любых нестандартных размеров, высот и форм.
6. Натуральность. Наши боксы полностью натуральны, мы не используем металл и ДСП, а только березовую фанеру.
 7. Внешний вид. Мы работаем с ведущими дизайнерами и поставщиками тканей, у нас самый большой выбор обивочных материалов для боксов.

Минусы: НЕТ

Мы моделировали неправильную работу кроватиного основания, на котором находится матрас на независимом пружинном блоке. Вы можете увидеть как к в пустоту проваливаются пружины между ламелями, что "убивает" ортопедический эффект и уменьшает срок службы матраса.

